

КАЧАЛКА ДЕТСКОЙ ИГРОВОЙ ПЛОЩАДКИ
ПАСПОРТ

Качалка-балансир «Средняя»
артикулу004104



- 25.2 ПОРЯДОК СБОРКИ КАЧАЛКИ-БАЛАНСИРА004104**
- 25.2.1 К доске балансира (поз. 1) закрепляем металлические спинки (поз.6) и ручки (поз. 7) при помощи мебельных болтов М8х70 (поз.12) и шурупов (поз.15).
- 25.2.2 Крепим фанерные спинки (поз. 8) к металлическим спинкам (поз.6) при помощи мебельных болтов М6х35 (поз.11).
- 25.2.3 Устанавливаем отбойники резиновые (поз.2) к нижней части доски балансира (поз. 1) при помощи болтов М8х110 (поз.14).
- 25.2.4 На ось балансира (поз.5) надеваем пластины с втулкой (поз.4). Ось предварительно обрабатываем смазкой типа "Автол" или "Солидол".
- 25.2.5 На установленные пластины с втулкой (поз. 4) кладем собранную доску балансира, совмещая отверстия. Затем устанавливаем ответные пластины (поз.3) и закрепляем мебельными болтами М8х80 (поз.13).

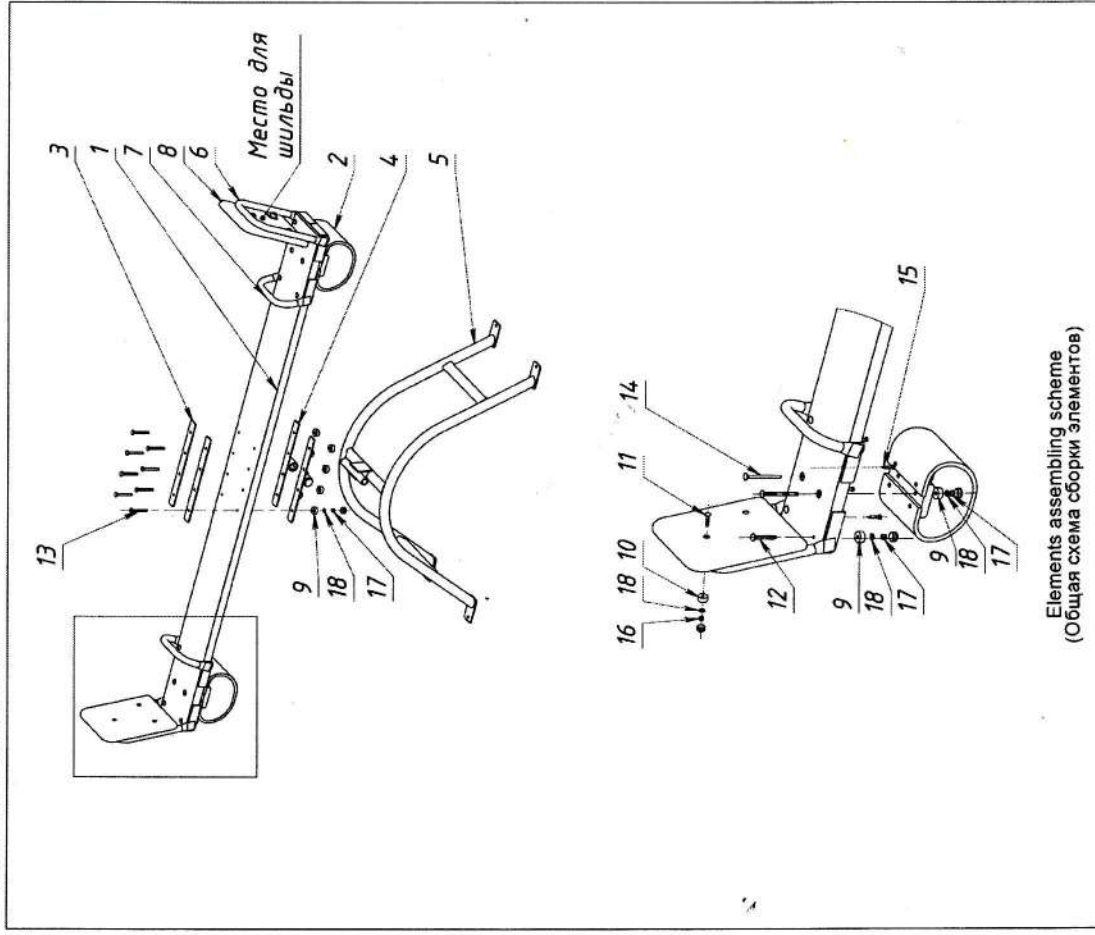
25.3 СПЕЦИФИКАЦИЯ КРЕПЕЖА ДЛЯ КАЧАЛКИ-БАЛАНСИРА004104

ПОЗИЦИЯ НА СХЕМЕ	АРТИКУЛ	НАИМЕНОВАНИЕ	ПРИМЕЧАНИЕ	КОЛ-ВО
9	910541	Комплект заглушек М8 (средние)		20
10	910542	Комплект заглушек М6 (малые)		6
11	911104	Болт мебельный 6х35 DIN 603		6
12	911121	Болт мебельный 8х70 DIN 603		8
13	911122	Болт мебельный 8х80 DIN 603		8
14	911125	Болт мебельный 8х10 DIN 603		4
15	912212	Шуруп универ. (UK) 6х40		8
16	913301	Din 985 гайка М6		6
17	913302	Din 985 гайка М8		20
18	914101	Din 125 шайба 8		26

26. ОСОБЫЕ ОТМЕТКИ

ЕАС

1.	ОБЩИЕ СВЕДЕНИЯ ОБ ИЗДЕЛИИ.....	3
2.	ОСНОВНЫЕ ТЕХНИЧЕСКИЕ ДАННЫЕ И ХАРАКТЕРИСТИКИ.....	3
3.	КОМПЛЕКТНОСТЬ.....	3
4.	СВИДЕТЕЛЬСТВО О ПРИЕМКЕ.....	4
5.	СВЕДЕНИЯ О РАСКОНСЕРВАЦИИ.....	4
6.	СВИДЕТЕЛЬСТВО ОБ УПАКОВЫВАНИИ.....	4
7.	ГАРАНТИЙНЫЕ ОБЯЗАТЕЛЬСТВА.....	4
8.	РЕКЛАМАЦИЯ.....	5
9.	СВЕДЕНИЯ О ХРАНЕНИИ.....	5
10.	СВЕДЕНИЯ О КОНСЕРВАЦИИ И РАСКОНСЕРВАЦИИ.....	5
11.	УЧЕТ НЕИСПРАВНОСТЕЙ ПРИ ЭКСПЛУАТАЦИИ.....	5
12.	УЧЕТ ТЕХНИЧЕСКОГО ОБСЛУЖИВАНИЯ.....	5
13.	СВЕДЕНИЯ О РЕМОНТЕ.....	6
14.	УСЛОВИЯ ХРАНЕНИЯ.....	6
15.	УСЛОВИЯ ЭКСПЛУАТАЦИИ.....	6
16.	ИНСТРУКЦИЯ ПО МОНТАЖУ.....	6
17.	ИНСТРУКЦИЯ ПО ОСМОТРУ И ПРОВЕРКЕ ОБОРУДОВАНИЯ ПЕРЕД НАЧАЛОМ ЭКСПЛУАТАЦИИ.....	7
18.	ИНСТРУКЦИЯ ПО ОСМОТРУ, ОБСЛУЖИВАНИЮ И РЕМОНТУ ОБОРУДОВАНИЯ.....	7
19.	РЕКОМЕНДУЕМЫЙ ТИП ПОКРЫТИЯ ИГРОВОЙ ПЛОЩАДКИ.....	7
20.	НАЗНАЧЕННЫЙ СРОК СЛУЖБЫ ОБОРУДОВАНИЯ.....	8
21.	СВЕДЕНИЯ О ПЕРЕВОЗКЕ ОБОРУДОВАНИЯ.....	8
22.	СВЕДЕНИЯ ОБ УТИЛИЗАЦИИ.....	8
23.	ПРАВИЛА ПО БЕЗОПАСНОЙ ЭКСПЛУАТАЦИИ.....	9
24.	ТИПОВЫЕ СХЕМЫ МОНТАЖА ОБОРУДОВАНИЯ И УСЛОВИЯ БЕТОНИРОВАНИЯ.....	9
25.	ЧЕРТЕЖИ И СХЕМЫ (Приложение к паспорту).....	10
25.1	СХЕМА СБОРКИ.....	10
25.2	ПОРЯДОК СБОРКИ КАЧАЛКИ-БАЛАНСИРА 004104.....	12
25.3	СПЕЦИФИКАЦИЯ КРЕПЕЖА ДЛЯ КАЧАЛКИ-БАЛАНСИРА 004104.....	Ошибка!
	Закладка не определена.	
26.	ОСОБЫЕ ОТМЕТКИ.....	Ошибка! Закладка не определена.



Elements assembling scheme
 (Общая схема сборки элементов)

Packet (Упаковщик) _____

Date (Дата) _____
 No. _____

Упаковщик

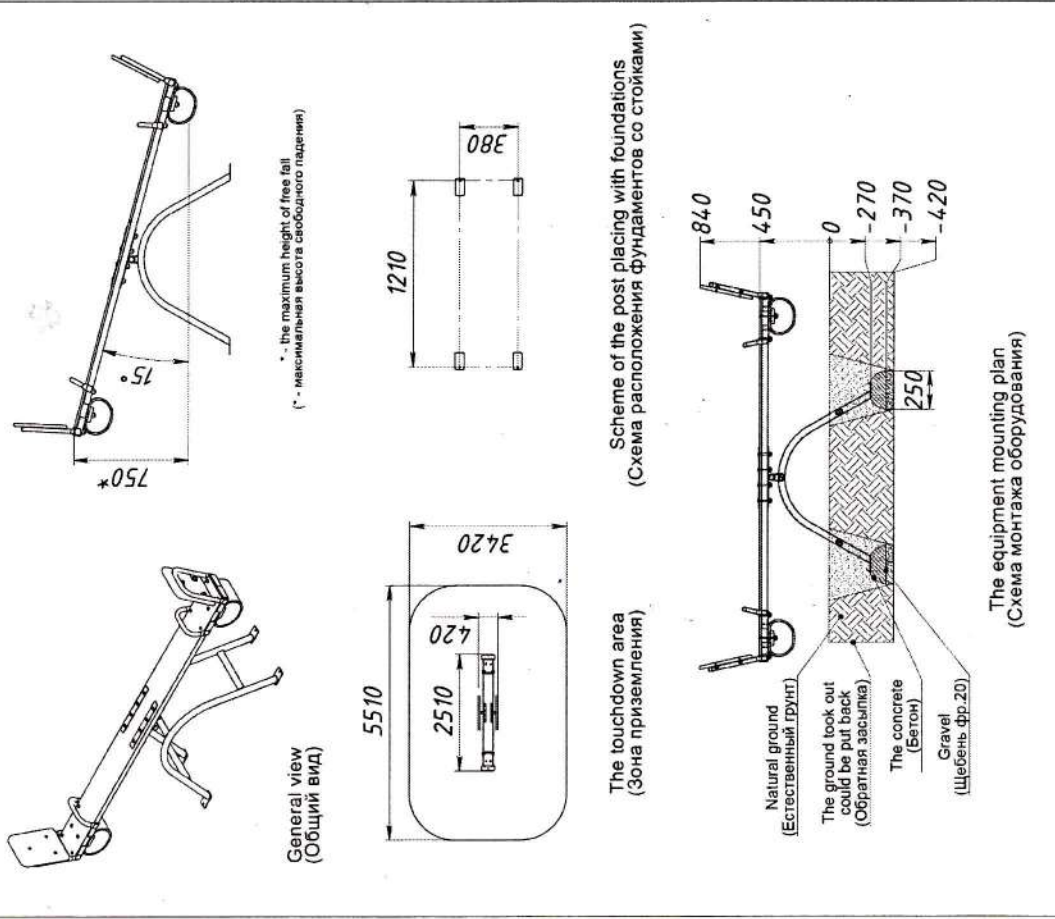
25. ЧЕРТЕЖИ И СХЕМЫ (Приложение к паспорту)

25.1 СХЕМА СБОРКИ



004104 Качалка-балансир "Средняя"

Page: 1 (2)
(Страница)



1. ОБЩИЕ СВЕДЕНИЯ ОБ ИЗДЕЛИИ

1.1 Наименование: Качалка-балансир «Средняя»

1.2 Артикул: 004104

1.3 Название предприятия-изготовителя и адрес: АО «КСИЛ ПК ИНФЛЭКС», 188517, Ленинградская обл, Ломоносовский муниципальный район, Сельское поселение Лаголковское, Лагово д, Советская ул, строение 48, помещение 1

1.4 Заводской номер: 196061

1.5 Дата выпуска: 26.03.2021 г.

1.6 Предназначена для развития вестибулярного аппарата у детей, для преодоления чувства страха.

1.7 Оборудование изготовлено по техническим условиям ТУ-960000-50003558-14.

1.8 Качалка-балансир «Средняя» предназначена для детей и подростков от 3 до 12 лет, ростом от 88 до 163 см и весом от 12 до 58 кг.

2. ОСНОВНЫЕ ТЕХНИЧЕСКИЕ ДАННЫЕ И ХАРАКТЕРИСТИКИ

2.1	Общий вес изделия (кг)	47
2.2	Размер изделия в плане (мм)	2510 x 420
2.3	Высота от поверхности игровой площадки в равновесии (мм)	840
2.4	Высота сиденья от поверхности игровой площадки в равновесии (мм)	450
2.5	Высота свободного падения (мм)	750
2.6	Размер площадки для установки изделия (мм)	5510 x 3420
2.7	Безопасное расстояние между оборудованием и поверхностью игровой площадки (мм)	не определяется

3. КОМПЛЕКТНОСТЬ

N	Артикул	Наименование	Примечание	Кол-во	Ед.
1	245055	Доска балансира 2400x210x55		1	Шт
2	201007	Отбойник в сборе		2	Шт
3	420503	Пластина ответная		2	Шт
4	420505	Пластина со втулкой		2	Шт
5	421103	Рама балансира малая		1	Шт
6	424504	Спинка балансира		2	Шт
7	424505	Ручка балансира		2	Шт
8	449302	Спинка 280x350		2	Шт

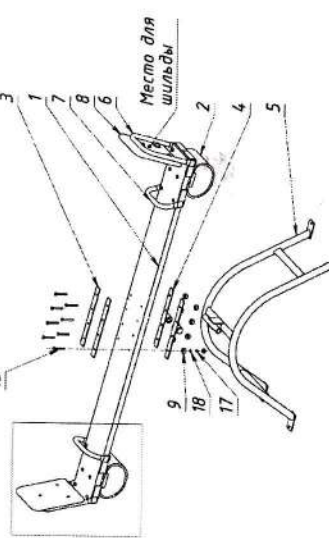
Паскер (Упаковщик) _____

Date (Дата) _____

No. _____

Утвердил:

254104	Комплект крепежа для 004104	1	Комплект
--------	-----------------------------	---	----------



Информационная шильда крепится на заднюю стенку спинки балансира

4. СВИДЕТЕЛЬСТВО О ПРИЕМКЕ

Качалка-балансир «Средняя», артикул 004104, заводской номер 196061 изготовлена и принята в соответствии с требованиями ТУ-960000-50003558-14, признана годной для эксплуатации.

Начальник ОТК

М.П. _____
подпись

26.03.2021 г.
число, месяц, год

АО «КСИЛ ПК ИНФЛЭКС»
Мастер службы сервиса
Бонков А. И.
приказ № 4 от 17.02.2020
расшифровка подписи

5. СВЕДЕНИЯ О РАСКОНСЕРВАЦИИ

Изделие не подлежит расконсервации на заводе.

6. СВИДЕТЕЛЬСТВО ОБ УПАКОВЫВАНИИ

Качалка-балансир «Средняя», артикул 004104, заводской номер 196061 упакована АО «КСИЛ ПК ИНФЛЭКС», 188517, Ленинградская обл, Ломоносовский муниципальный район, Сельское поселение Лагодовское, Лаголово д, Советская ул, строение 48, помещение 1.

Должность

26.03.2021 г.
число, месяц, год

подпись
Мастер службы сервиса
Бонков А. И.
приказ № 4 от 17.02.2020
расшифровка подписи

7. ГАРАНТИЙНЫЕ ОБЯЗАТЕЛЬСТВА

Завод-изготовитель гарантирует качество изделия при соблюдении потребителем требований к транспортированию, хранению, эксплуатации и обслуживанию установленных в эксплуатационной документации.
Срок гарантии на изделие 12 месяцев со дня отгрузки.

метизы на другой поддон. Подпятники под оборудование вместе с фундаментами выкапываются, разрешается оставлять в грунте фундамента, которые находятся в глубине не менее 400 мм от уровня площадки. Фундаменты под навесное оборудование также выкапываются. Места, где были фундамента, отсыпают балластным слоем щебня отсева с последующим трамбованием. Разобранное оборудование вывозят с площадки специальными организациями на утилизацию.

Наименование оборудования и артикул	Заводской номер оборудования	Дата		Причина утилизации	Наименование организации, проводившей утилизацию	Должность, фамилия, инициалы и подпись ответственного лица.
		Установки оборудования	Утилизации оборудования			

Для учета необходимо завести журнал согласно форме 7.

23. ПРАВИЛА ПО БЕЗОПАСНОЙ ЭКСПЛУАТАЦИИ

- 23.1 Безопасная эксплуатация должна осуществляться согласно требованиям ГОСТ Р 52301-2013 "Оборудование и покрытия детских игровых площадок. Безопасность при эксплуатации. Общие требования".
- 23.2 Качалка-балансир предназначена для детей и подростков от 3 до 12 лет, ростом от 88 до 163 см и весом от 12 до 58 кг.
- 23.3 Запрещается пользоваться качалкой - балансиром детям до 3 лет.
- 23.4 При качании на качалке - балансире необходимо держаться за поручень.
- 23.5 Одновременно на качалке-балансира могут заниматься не более 2 детей.
- 23.6 Запрещается хождение по доске качалки - балансира и использование ее в других целях.
- 23.7 Качалка-балансир используется на детских площадках без наблюдения оперативным персоналом. Поэтому в целях безопасной эксплуатации владелец должен производить регулярный визуальный осмотр. При ежедневном осмотре необходимо обследовать деревянные конструкции на износ, а также узлы крепления.

- 23.8 Если во время осмотра обнаружатся какие-то неполадки, то они должны быть немедленно устранены, а если это невозможно, то оборудование должно быть закрыто для использования.

24. ТИПОВЫЕ СХЕМЫ МОНТАЖА ОБОРУДОВАНИЯ И УСЛОВИЯ БЕТОНИРОВАНИЯ

Подготовить яму размером 300x300 мм глубиной 420 мм, установить раму балансира по уровню, подсыпать на дно щебень, фракция 20, бетонируют раствором М150. Произвести обратную засыпку ям с последующим трамбованием до уровня игровой площадки (см. схему п. 25.1). Эксплуатация разрешается после полного схватывания бетона (раствора) в фундаментах, через 24 часа. До начала эксплуатации изделие должно быть ограждено сигнальной лентой.

Бетонирование заливкой фундамента является типовой схемой установки оборудования, возможность установки оборудования другим способом согласовывается с производителем.

Гарантия завода-изготовителя не распространяется на механические повреждения, полученные вследствие транспортировки или неправильной установки изделия, а также вандализма.

8. РЕКЛАМАЦИЯ

В случае обнаружения дефектов или поломок детского игрового оборудования в период гарантийного срока по вине изготовителя (поставщика) составляется акт-рекламация.

Данный акт-рекламация должен содержать:

- наименование детского игрового оборудования, заводской номер и дату выпуска;
- даты получения, монтажа и ввода в эксплуатацию;
- общее время работы, дни;
- сведения об имевшихся неисправностях.

Детали, вышедшие из строя и послужившие причиной остановки детскоигрового оборудования, должны быть сохранены до принятия решения и устранения неисправности.

9. СВЕДЕНИЯ О ХРАНЕНИИ

Дата	Условия хранения изделия		Должность, фамилия, инициалы ответственного лица
	Установки на хранение	Снятие с хранения	

Форма 1

Для учета необходимо завести журнал согласно форме 1.

10. СВЕДЕНИЯ О КОНСЕРВАЦИИ И РАСКОНСЕРВАЦИИ

Дата консервации	Дата расконсервации	Наименование организации, проводившей консервацию (расконсервацию)		Должность, фамилия, инициалы ответственного лица

Форма 2

Для учета необходимо завести журнал согласно форме 2.

11. УЧЕТ НЕИСПРАВНОСТЕЙ ПРИ ЭКСПЛУАТАЦИИ

Дата отката изделия, его составной части или элемента конструкции	Характер проявления неисправности	Время работы отказавшей составной части или элемента конструкции, дни	Принятые меры по устранению неисправности (Расход ЗИП, направление акта-рекламации)	Должность, фамилия, инициалы и подпись ответственного лица	Примечание

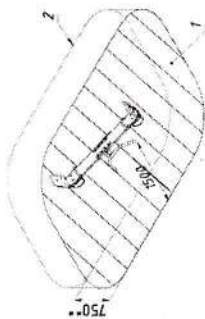
Форма 3

Для учета неисправностей при эксплуатации необходимо завести журнал согласно форме 3.

12. УЧЕТ ТЕХНИЧЕСКОГО ОБСЛУЖИВАНИЯ

Дата	Замечания по техническому состоянию	Наименование проведенных работ	Должность, фамилия, инициалы и подпись ответственного лица

Форма 4



1 – зона приземления; 2 – зона свободного падения.
Примеры ударопоглощающих покрытий зоны приземления:

Материал	Разрешенный размер частиц, мм	Минимальная толщина, мм ^{а)}	Критическая высота падения, м, менее
Рыхлая почва, торф	-	-	1
Древесная кора	20 - 80	200	2
		300	3
		200	2
Древесная стружка	5 - 30	300	3
		200	2
		300	3
Песок ^{б)}	0,2 - 2	200	2
		300	3
		200	2
Гравий	2 - 8	300	3
		40 (плитка)	1,1
		40 (плитка)	1,6

^{а)} Для сыпучих материалов толщину слоя необходимо увеличить на 100 мм для компенсации вытеснения материала при эксплуатации покрытия.
^{б)} Песок не должен содержать загрязнений или частиц глины.

Рекомендуемый тип покрытия: древесная кора, древесная стружка, песок, гравий, коврик, коврики на гравий.

20. НАЗНАЧЕННЫЙ СРОК СЛУЖБЫ ОБОРУДОВАНИЯ

Назначенный срок службы качалки-балансира составляет 10 лет при правильной эксплуатации, ежегодных профилактических мероприятиях (ремонт, окраска).

21. СВЕДЕНИЯ О ПЕРЕВОЗКЕ ОБОРУДОВАНИЯ

Оборудование транспортируется в разобранном виде на поддоне. Перевозка может осуществляться автомобильным транспортом или в железнодорожном контейнере. Оборудование на поддоне должно быть стянуто упаковочной лентой и обернуто в упаковочную пленку. Поддон от сдвига крепится к полу автомобиля или контейнера, либо стягивается ремнями.

Дата транспортировки	Наименование организации, проводившей транспортировку	Форма 6	
		Должность, фамилия, инициалы ответственного лица	

Для учета необходимо завести журнал согласно форме 6.

22. СВЕДЕНИЯ ОБ УТИЛИЗАЦИИ

Утилизацию оборудования производит эксплуатант по истечении назначенного срока службы или преждевременной поломки, износа оборудования или его основных узлов. Производится разборка оборудования. Раскручиваются болтовые соединения, фанерные и деревянные изделия укладываются на один поддон, металлические комплектующие и

--	--	--	--	--	--	--	--	--	--

Для учета необходимо завести журнал согласно форме 4.

13. СВЕДЕНИЯ О РЕМОНТЕ

Наименование составной части изделия или элемента конструкции	Основание для проведения ремонта	Дата		Время работы до ремонта, дни	Наименование организации, проводившей ремонт	Должность, фамилия, инициалы и подпись ответственного лица.
		Поставлено в ремонт	Выход из ремонта			

Форма 5

Для учета необходимо завести журнал согласно форме 5. Детали и части оборудования, которые подвержены большим нагрузкам в процессе эксплуатации оборудования, отсутствуют.

14. УСЛОВИЯ ХРАНЕНИЯ

Условия хранения в закрытых неотопливаемых помещениях с естественной вентиляцией при температуре окружающего воздуха от -50 °С до +40 °С и относительной влажности воздуха не более 98%.

15. УСЛОВИЯ ЭКСПЛУАТАЦИИ

Для эксплуатации на открытом воздухе при температуре окружающего воздуха -50 °С до +40 °С и относительной влажности воздуха не более 98%. Эксплуатация с наледью при отрицательных температурах воздуха запрещена.

16. ИНСТРУКЦИЯ ПО МОНТАЖУ

16.1 Монтаж качалки-балансира может проводиться предпринятием-изготовителем или другими юридическими и физическими лицами, располагающими для этого материально-технической базой и навыками.

16.2 В целях обеспечения безопасной эксплуатации, монтаж оборудования производится на ровной площадке (наклон не допускается), свободной от насаждений. Ориентация оборудования и его элементов в целях защиты от воздействия климатических условий не требуется. Особые требования к окраске оборудования и элементов отсутствуют.

16.3 Размеры площадки для размещения оборудования, безопасное расстояние от поверхности игровой площадки до оборудования и высота свободного падения указаны в п.2 настоящего паспорта.

16.4 Перед началом монтажа необходимо:

- изучить документацию;
- проверить комплектность согласно разделу 3 настоящего паспорта;
- при проведении монтажных работ необходимо соблюдать меры предосторожности.

16.5 Сборка и монтаж качалки-балансира производится по схемам, представленным в приложении к данному паспорту (п. 25.1, п. 25.2).

16.6 Инструмент, необходимый для сборки детского игрового оборудования:

- лопата штыковая – 1 шт.
- шуруповерт – 1 шт.
- сверло №8, №6;
- уровень;
- гаечная головка №10, №13;
- киянка;
- молоток.

16.7 Момент затяжки резьбовых соединений.

Параметры резьбы	Момент, Н*м
M6	10
M8	24

16.8 Сроки монтажа: 2 человека – 2 часа (без учета времени схватывания бетона).

16.9 Необходимое количество бетонной смеси -0,04 м³.

Требования к фундаменту, описание конструкции указаны в п.24, схема размещения фундаментов в п.25.1

16.10 Требования безопасности при монтаже:

- Запрещается проводить работы с использованием неисправного электроинструмента.
- Запрещается оставлять инструменты и оборудование, материалы на площадке без постоянного присмотра.
- Запрещается оставлять без присмотра не зафиксированное в грунт при помощи фундаментов оборудование (изделия), имеющее возможность падения.
- Запрещается оставлять не окончательно установленное оборудование (изделие) без соответствующего ограждения и предупредительных табличек, предупреждающих об опасности.
- Запрещается оставлять незавершенные опасные элементы, на которых могут получить травму пользователи, открытыми или не зафиксированными, оставлять не полностью установленное и собранное оборудование с открытыми проемами.
- Перед вводом оборудования в эксплуатацию необходимо удалить элементы упаковки в виде полиэтилена, скотча, картона. Удалить ярлыки маркировки со столбов и фанерных элементов. Все это утилизируется и вывозится с площадки, где будет установлено оборудование.

17. ИНСТРУКЦИЯ ПО ОСМОТРУ И ПРОВЕРКЕ ОБОРУДОВАНИЯ ПЕРЕД НАЧАЛОМ ЭКСПЛУАТАЦИИ

Перед началом эксплуатации детского игрового оборудования проводятся визуальный осмотр, проверяют узлы крепления и прочность конструкции.

Эксплуатация разрешается только послеотвердевания бетона, через 24 часа после заливки фундаментов.

18. ИНСТРУКЦИЯ ПО ОСМОТРУ, ОБСЛУЖИВАНИЮ И РЕМОНТУ ОБОРУДОВАНИЯ

Обеспечение контроля и технического обслуживания детского игрового оборудования необходимо осуществлять согласно п.6 ГОСТ Р 52301-2013 "Оборудование и покрытия детских игровых площадок. Безопасность при эксплуатации. Общие требования."

19. РЕКОМЕНДУЕМЫЙ ТИП ПОКРЫТИЯИГРОВОЙ ПЛОЩАДКИ

Материалы с низким смягчающим свойством приземления должны использоваться только вне области приземления.

Под всем оборудованием игровой площадки с высотой свободного падения:

- а) более чем 600 мм, должна быть поверхность, смягчающая приземление по всей области;
- б) менее чем 600 мм, должна иметь несколько свойств, смягчающих приземление, но не требующих испытаний (разрыхленная почва и дерн).

Критическая высота падения ударопоглощающего покрытия должна быть не менее H=0,75 м. Зона приземления L=1,5 м от любой точки проекции оборудования.